

✦ **Sağlamlık ve Ergonomi**

DTM

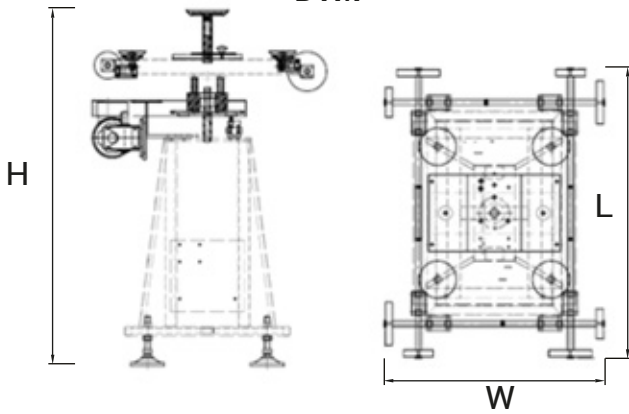


RTB

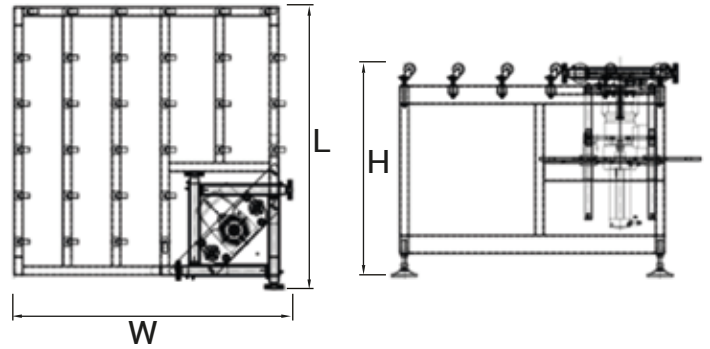


Modeller & Boyutlar

DTM



RTB



	Cam Boyutu				
	W	L	H	Min.	Max.
DTM2X2	850	650	1150	150x150	1500x1500
RTB	1225	1225	926	200x200	2000x2000

Ana Özellikler

Manuel yalıtım camı macunlama operasyonları için ergonomik masa ihtiyacınıza en uygun çözüm.

✓ Kompakt
Dizayn

✓ Yüksek Pnömatik
Tutma Gücü

✓ Ayak Pedalı ile
Kolay Kullanım



✓ Küçük Ebatlardaki Yalıtımlı Camları Macunlama

Küçük ebatlardaki yalıtımlı camları kolayca macunlayabilmek için kolay söküp takılabilen yardımcı vantuz aparatı sunuyoruz.

✓ Büyük Ebatlardaki Yalıtımlı Camları Macunlama

Büyük ebatlardaki yalıtımlı camları kolayca macunlayabilmek için destekleme kolları ile işinizi kolaylaştırıyoruz.



✓ Ayarlanabilir Dönme Hızı

Operatörünüze istediği hızda çalışabilmesi için dönüş hızını ayarlayabilme seçeneği sunuyoruz.

+ Bu özellik sadece RTB modeli için mevcuttur.

✓ Farklı Dönme Seçenekleri

Kolay ve hızlı kullanım için 90°, 360° veya dairesel olmak üzere farklı dönme seçeneklerimiz ile operatörünüze kolaylık sağlıyoruz.