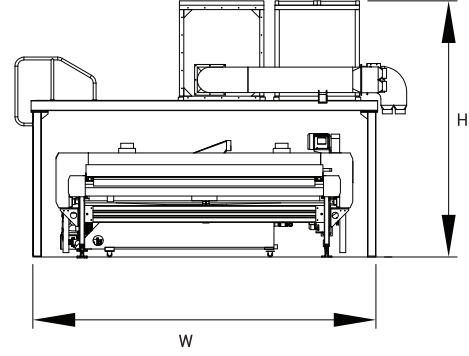
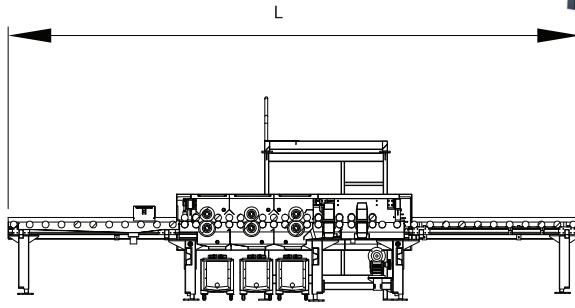




HGYM2500/6

Yatay Cam Yıkama Makinesi



	W	L	H
HGYM2500	4500 mm	6600 mm	3200 mm

Yatay Cam Yıkama Makinesi, sağlam çelik bir yapıya sahip olacak şekilde tasarlanmıştır. Su ile temas eden bütün bölümlerde paslanmaz çelik kullanılmış olup sirküle edilen su paslanmaz çelik su tanklarında depolanmaktadır. Camı temizleyen fırçalara transfer edilen su, su tanklarındaki özel rezistanslarla ısıtılıp filtreden geçirilmektedir. Özel dizayn edilmiş su spreleri camların tamamen temiz olarak yıkanmasını sağlamaktadır. Yıkama makinesi su arıtma sistemine rahatlıkla bağlanabilmektedir. Kurutma kısmı hava filtreli kurutma fanı ile çalışmaktadır

Makine Özellikleri

- HGYM cam yıkama ve kurutma makinesinin yatay bir yapısı vardır ve düz camı yıkamak ve kurutmak için kullanılır.
- 3 çift fırçadan oluşur.
- Düz cam, kaplama cam ve LOW-E cam gibi farklı camları yıkayabilmektedir

Teknik Özellikler

	HGYM2500
Maksimum Yıkabilen Cam Genişliği	2500 mm
Fırça Sayısı	6
Low-e Cam Yıkama	Var